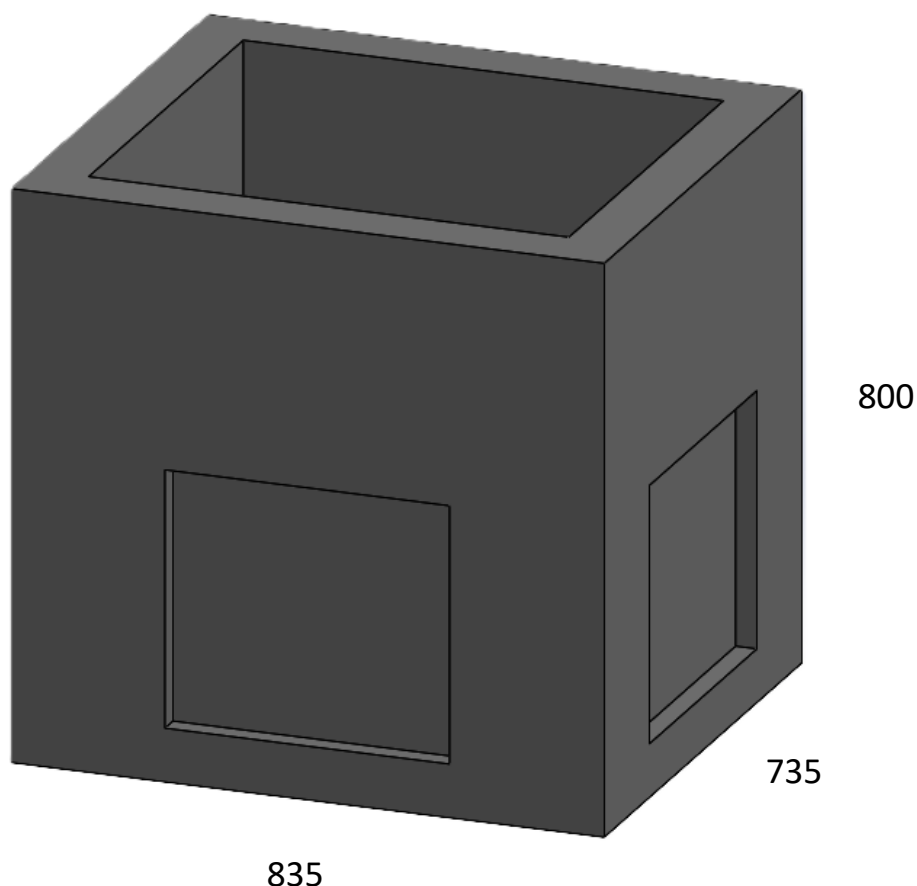




Clasificación	Arquetas	Modelo	A-1 Recta
----------------------	----------	---------------	-----------



DIMENSIONES

(cotas en mm)

ANCHO	FONDO	ALTURA	PESO
835	735	800	450 kg

CARACTERÍSTICAS TÉCNICAS

Denominación de Producto:	Arquetas A-1 de hormigón prefabricado
Tipo de hormigón:	HM-30N/mm
Tipo de cemento:	CEM I 52.5 SR

Marcado: **NORMA UNE-EN 1340:2004-UNE**
ISO-9001-2015



C/San Blas, 80
18650 Dúrcal, Granada
958 780 304
info@prefabricadossanblas.com