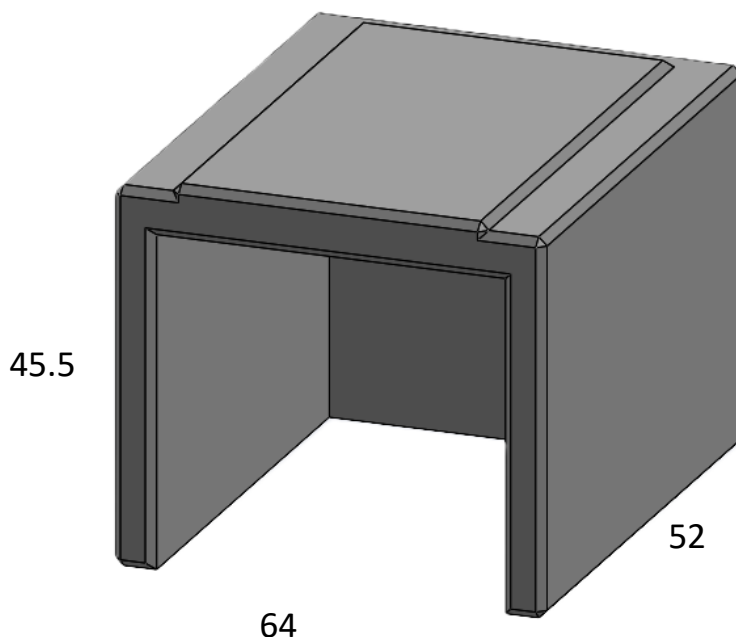




<b>Clasificación</b>	Arquitectura Funeraria	<b>Modelo</b>	Columbario Simple Machihembrado
----------------------	------------------------	---------------	---------------------------------



## DIMENSIONES

(cotas en cm)

ANCHO	FONDO	ALTURA	PESO (Ud)
52	64	45.5	130 kg

## CARACTERÍSTICAS TÉCNICAS

<b>Denominación de Producto:</b>	Columbario simple machihembrado de hormigón prefabricado
<b>Armadura:</b>	Armado con fibra de acero estructural
<b>Tipo de hormigón:</b>	HA-30N/mm
<b>Tipo de cemento:</b>	CEM I 52.5 SR

Marcado: **NORMA UNE-EN 13369**  
ISO-9001-2015



C/San Blas, 80  
18650 Dúrcal, Granada  
958 780 304  
info@prefabricadossanblas.com